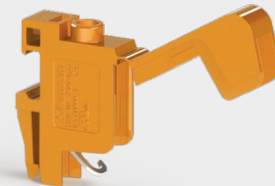
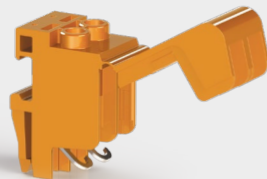
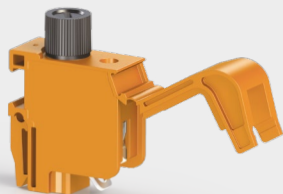

Klemsan[®]

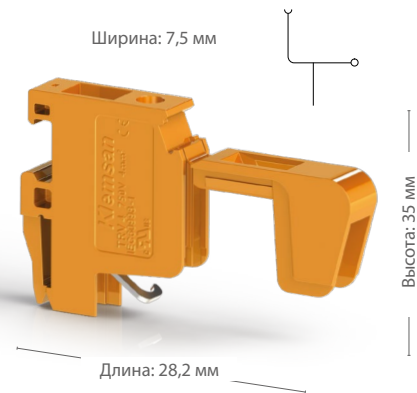
Трансформаторные
клеммы



TRV 4

UL_{us} CE 422 017

Международные стандарты	Напряжение, V~	Ток, А	Сечение
CE (EN 60947-7-1 - EN 60947-7-2)	750	25	4 mm ²
cULus	600	20	AWG 26-10
Параметры соединения			
Тип соединения	Винтовой зажим		
Одножильный / Многожильный, мм ²	0,2-6 / 0,2-6		
Многожильный с наконечником, мм ²	0,25-4		
2 многож. провода с наконеч. TWIN, мм ²	0,5-2,5		
Сечение AWG	24-10		
Длина снятия изоляции, мм	9-10		
Момент затягивания, Нм	0,5-0,8		
Технические данные			
Материал изоляции	ПА		
Класс воспламеняемости согласно UL 94	V2		
Штук в упаковке	50		
Расчетное импульсное напряжение, кВ	8		
Степень загрязнения	3		
Группа изоляционного материала	I		
Рабочая температура	-55...+120 °C		



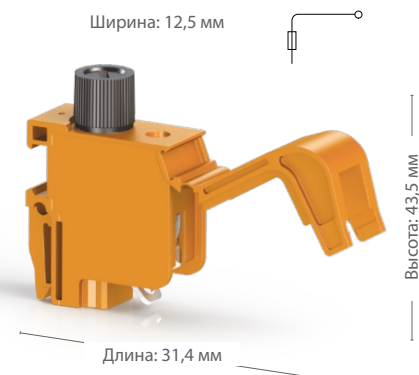
Аксессуары

Тип	Код заказа	Шт. в упаковке
Маркировка		
DG 7/5	505 340	440
DB 7,5X4,5	505 700	500
DG 6/5	505 330	440
DB 5	505 850	500
Отвертка		
IKT3 (0,6x3,5)	561 030	10

TRV 4S

UL us CE 422 027

Международные стандарты	Напряжение, V~	Ток, А	Сечение
CE (EN 60947-7-1 - EN 60947-7-2)	500	10	4 mm ²
cULus	300	10	AWG 26-10
Параметры соединения			
Тип соединения	Винтовой зажим		
Одножильный / Многожильный, мм ²	0,2-6 / 0,2-6		
Многожильный с наконечником, мм ²	0,25-4		
2 многож. провода с наконеч. TWIN, мм ²	0,5-2,5		
Сечение AWG	24-10		
Длина снятия изоляции, мм	9-10		
Момент затягивания, Нм	0,5-0,8		
Технические данные			
Материал изоляции	ПА		
Класс воспламеняемости согласно UL 94	V2		
Штук в упаковке	50		
Расчетное импульсное напряжение, кВ	8		
Степень загрязнения	3		
Группа изоляционного материала	I		
Рабочая температура	-55...+120 °C		



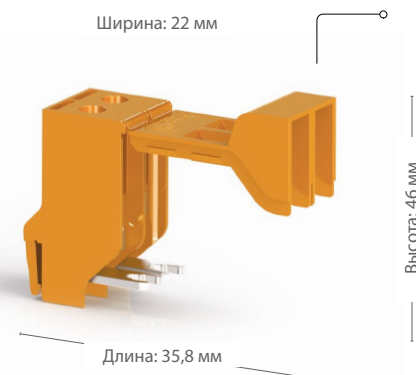
Аксессуары

Тип	Код заказа	Шт. в упаковке
Маркировка		
DG 7/5	505 340	440
DB 7,5X4,5	505 700	500
DG 6/5	505 330	440
DB 5	505 850	500
Отвертка		
IKT3 (0,6x3,5)	561 030	10

TRV 10

UL_{us} CE 422 037

Международные стандарты	Напряжение, V~	Ток, А	Сечение
CE (EN 60947-7-1 - EN 60947-7-2)	750	63	10 mm ²
cULus	600	55	AWG 16-6
Параметры соединения			
Тип соединения	Винтовой зажим		
Одножильный / Многожильный, мм ²	0,5-16 / 0,5-16		
Многожильный с наконечником, мм ²	0,5-10		
2 многож. провода с наконеч. TWIN, мм ²	0,5-6		
Сечение AWG	20-6		
Длина снятия изоляции, мм	11-12		
Момент затягивания, Нм	1,2-1,8		
Технические данные			
Материал изоляции	ПА		
Класс воспламеняемости согласно UL 94	V2		
Штук в упаковке	25		
Расчетное импульсное напряжение, кВ	8		
Степень загрязнения	3		
Группа изоляционного материала	I		
Рабочая температура	-55...+120 °C		



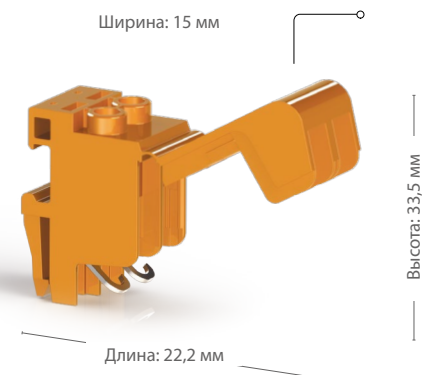
Аксессуары

Тип	Код заказа	Шт. в упаковке
Маркировка		
DG 7/5	505 340	440
DB 7,5X4,5	505 700	500
Отвертка		
IKT4 (0,8x4,0)	561 040	10

TRV 4M

UL_{us} CE 422 047

Международные стандарты	Напряжение, V~	Ток, А	Сечение
CE (EN 60947-7-1 - EN 60947-7-2)	750	25	4 mm ²
cULus	600	20	AWG 26-10
Параметры соединения			
Тип соединения	Винтовой зажим		
Одножильный / Многожильный, мм ²	0,2-6 / 0,2-6		
Многожильный с наконечником, мм ²	0,25-4		
2 многож. провода с наконеч. TWIN, мм ²	0,5-2,5		
Сечение AWG	24-10		
Длина снятия изоляции, мм	9-10		
Момент затягивания, Нм	0,5-0,8		
Технические данные			
Материал изоляции	ПА		
Класс воспламеняемости согласно UL 94	V2		
Штук в упаковке	50		
Расчетное импульсное напряжение, кВ	8		
Степень загрязнения	3		
Группа изоляционного материала	I		
Рабочая температура	-55...+120 °C		



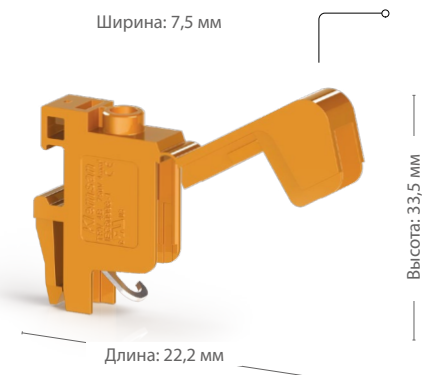
Аксессуары

Тип	Код заказа	Шт. в упаковке
Маркировка		
DG 7/5	505 340	440
DB 7,5X4,5	505 700	500
Отвертка		
IKT3 (0,6x3,5)	561 030	10

TRV 4B

UL us CE 422 057

Международные стандарты	Напряжение, V~	Ток, А	Сечение
CE (EN 60947-7-1 - EN 60947-7-2)	750	25	4 mm ²
cULus	600	20	AWG 26-10
Параметры соединения			
Тип соединения	Винтовой зажим		
Одножильный / Многожильный, мм ²	0,2-6 / 0,2-6		
Многожильный с наконечником, мм ²	0,25-4		
2 многож. провода с наконеч. TWIN, мм ²	0,5-2,5		
Сечение AWG	24-10		
Длина снятия изоляции, мм	9-10		
Момент затягивания, Нм	0,5-0,8		
Технические данные			
Материал изоляции	ПА		
Класс воспламеняемости согласно UL 94	V2		
Штук в упаковке	50		
Расчетное импульсное напряжение, кВ	8		
Степень загрязнения	3		
Группа изоляционного материала	I		
Рабочая температура	-55...+120 °C		



Аксессуары

Тип	Код заказа	Шт. в упаковке
Маркировка		
DG 7/5	505 340	440
DB 7,5X4,5	505 700	500
Отвертка		
IKT3 (0,6x3,5)	561 030	10

TRV 4T

UL US CE 422 060

Международные стандарты	Напряжение, V~	Ток, А	Сечение
cULus	—	—	AWG 26–10
Параметры соединения			
Тип соединения	Винтовой зажим		
Одножильный / Многожильный, мм ²	0,2–6 / 0,2–6		
Многожильный с наконечником, мм ²	0,25–4		
2 многож. провода с наконеч. TWIN, мм ²	0,5–2,5		
Сечение AWG	24–10		
Длина снятия изоляции, мм	9–10		
Момент затягивания, Нм	0,5–0,8		
Технические данные			
Материал изоляции	ПА		
Класс воспламеняемости согласно UL 94	V2		
Штук в упаковке	50		
Расчетное импульсное напряжение, кВ	8		
Степень загрязнения	3		
Группа изоляционного материала	I		
Рабочая температура	–55...+120 °С		

Ширина: 12 мм




Высота: 34 мм



Длина: 20,9 мм



Аксессуары

Тип	Код заказа	Шт. в упаковке
Маркировка		
DG 7/5	505 340	440
DB 7,5X4,5	505 700	500
Отвертка		
IKT3 (0,6x3,5)	561 030	10

Klemsan[®]

Представительство в России

127566, Россия, г. Москва,
Алтуфьевское шоссе, д. 44
Тел.: + 7 495 720-67-71
russia@klemsan.com.tr

Завод

Turkey, Izmir Kızılüzüm Mah.
Kemalpaşa Kızılüzüm
Cad. No:15 35730
Tel: +90 232 877 0800
Fax: +90 232 877 0806

www.klemsan.com.tr

Ваш дистрибьютор

